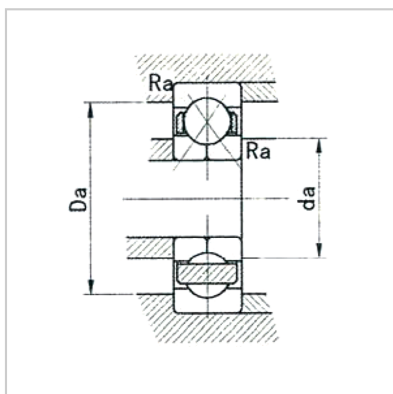
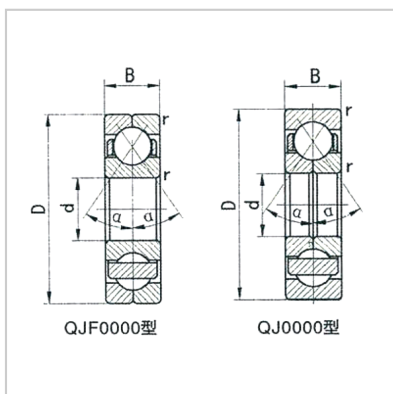


角接触球轴承

四点接触球轴承-QJ1028



轴承型号：

新型号：	QJ1028
旧型号：	176128

外形尺寸(mm)：

d：	140
D：	210
B：	33
r：	2

额定负荷(KN)：

Cr：	150
Cor：	230

安装尺寸(mm)：

da min：	158
Da max：	192
Ra max：	2

极限转速(rpm)：

脂：	1800
油：	2400

质量：

kg：	5.3
-----	-----

介绍:

角接触球轴承可同时承受径向载荷和轴向载荷,也可以承受纯轴向载荷,其轴向载荷能力由接触角决定,并随接触角增大而增大,且极限转数较高,刚性大还可预调,适用于高速,高精度场合。单列角接触球轴承只能承受单方向载荷,因此一般都常采用成对安装。双列角接触球轴承承受较大的以径向载荷为主的径向、轴向联合载荷和力矩载荷,主要用于限制轴或外壳双向轴向位移的部件中。四点接触球轴承为可分离型

轴承,可承受双向轴向载荷,并有单列和双列角接触球轴承的功能。