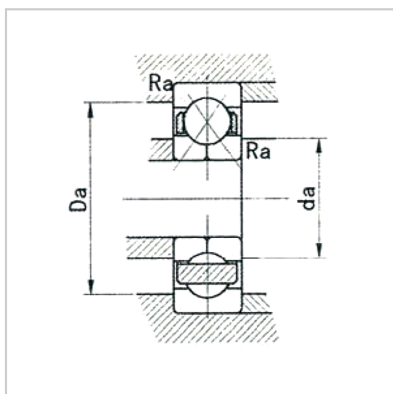
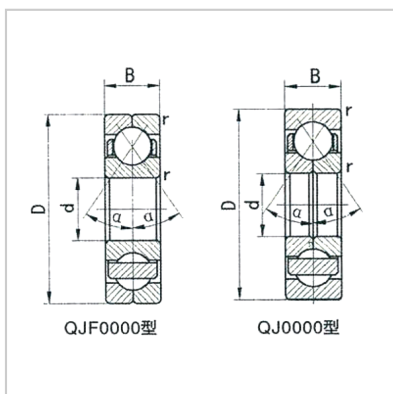


角接触球轴承

四点接触球轴承-QJF1030



轴承型号：

| | |
|------|---------|
| 新型号： | QJF1030 |
| 旧型号： | 116130 |

外形尺寸(mm)：

| | |
|----|-----|
| d： | 150 |
| D： | 225 |
| B： | 35 |
| r： | 2.1 |

额定负荷(KN)：

| | |
|------|-----|
| Cr： | 170 |
| Cor： | 260 |

安装尺寸(mm)：

| | |
|---------|-----|
| da min： | 169 |
| Da max： | 206 |
| Ra max： | 2 |

极限转速(rpm)：

| | |
|----|------|
| 脂： | 1600 |
| 油： | 2200 |

质量：

| | |
|-----|-----|
| kg： | 5.2 |
|-----|-----|

介绍:

角接触球轴承可同时承受径向载荷和轴向载荷,也可以承受纯轴向载荷,其轴向载荷能力由接触角决定,并随接触角增大而增大,且极限转数较高,刚性大还可预调,适用于高速,高精度场合。单列角接触球轴承只能承受单方向载荷,因此一般都常采用成对安装。双列角接触球轴承承受较大的以径向载荷为主的径向、轴向联合载荷和力矩载荷,主要用于限制轴或外壳双向轴向位移的部件中。四点接触球轴承为可分离型

轴承,可承受双向轴向载荷,并有单列和双列角接触球轴承的功能。