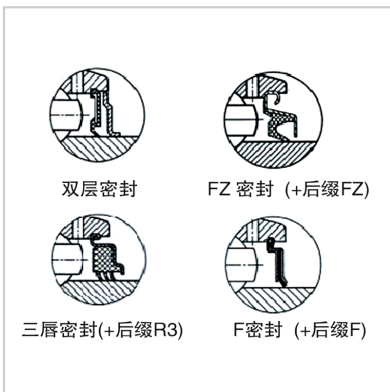
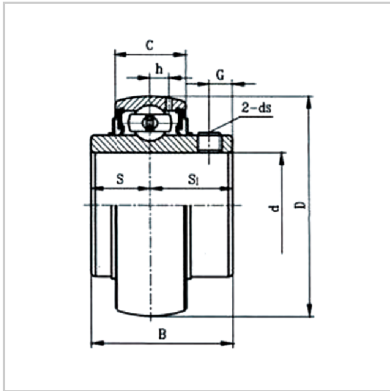


外球面轴承座

带顶丝UC200-UC209



轴承代号 : UC209

轴径 d : 45

外形尺寸 (mm) :

D : 85

B : 49.2

C : 22

S : 19

S1 : 30.2

G : 8

h : 6.8

ds : M8X1

额定载荷 :

Cr : 31850

Cor : 20800

重量 :

Kg : 0.68

介绍:

外球面球轴承实际上是深沟球轴承的一种变型，特点是它的外圈外径表面为球面，可以配入轴承座相应的凹球面内起到调心的作用。

主要用来承受以径向负荷为主的径向与轴向联合负荷，一般不宜单独承受轴向负荷，此种轴承可以分别

安装内圈(带全组滚子与保持器)和外圈。该种轴承不允许轴相对外壳有倾斜，在径向负荷任用下会产生附加轴向力。该种轴承轴向游隙的大小，对轴承能否正常工作关系很大，当轴向游隙过小时，温升较高;轴向游隙较大时，轴承容易损坏。故在安装和运转时要特别注意调整轴承的轴向游隙，必要时可以预过盈安装，以增加轴承的刚性。