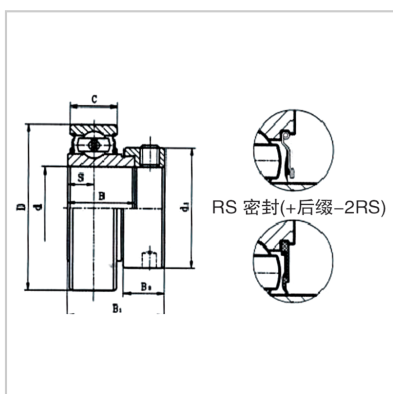
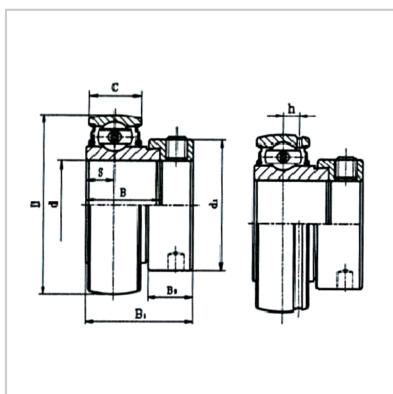


外球面轴承座

一端平带偏心套SB200-SB205



轴承代号： SB205

轴径d： 25

外形尺寸 (mm)：

D： 52

B： 27

C： 15

S： 7.5

h： 4.3

g： 5.5

ds： M6X1

额定载荷：

Cr： 14000

Cor： 7880

重量：

Kg： 0.17

介绍:

外球面球轴承实际上是深沟球轴承的一种变型，特点是它的外圈外径表面为球面，可以配入轴承座相应的凹球面内起到调心的作用。

主要用来承受以径向负荷为主的径向与轴向联合负荷，一般不宜单独承受轴向负荷，此种轴承可以分别

安装内圈(带全组滚子与保持器)和外圈。该种轴承不允许轴相对外壳有倾斜，在径向负荷任用下会产生附加轴向力。该种轴承轴向游隙的大小，对轴承能否正常工作关系很大，当轴向游隙过小时，温升较高;轴向游隙较大时，轴承容易损坏。故在安装和运转时要特别注意调整轴承的轴向游隙，必要时可以预过盈安装，以增加轴承的刚性。