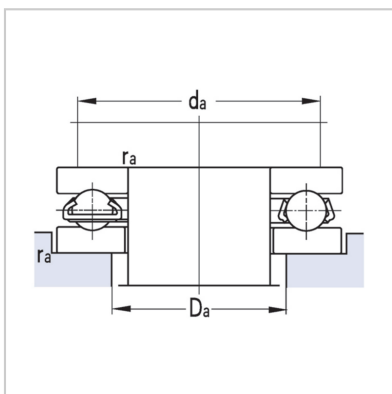
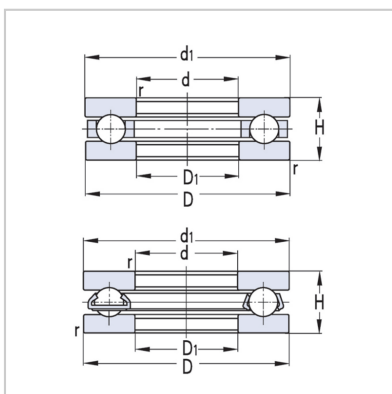


## 推力球轴承

### 推力球轴承-51208



轴承代号： 51208

基本尺寸 (mm)：

d：	40
D：	68
H：	19
r min：	1

基本额定载荷 (KN)：

Cr：	46.8
Cor：	78

极限转速 (r/min)：

脂润滑：	2800
油润滑：	3800

其他尺寸 (mm)：

d1：	68
D1：	42

安装相关尺寸 (mm)：

da(min)：	57
Da(max)：	51
ra(max)：	1
重量 (Kg)：	0.273

### 介绍:

由带滚道的垫圈与球和保持架组件构成。与轴配合的滚道垫圈称做轴圈，与外壳配合的滚道垫圈称做座圈。该类轴承有单向推力球轴承和双向推力球轴承,单向推力球轴承只能承受一个方向的轴向力，可以限制一个方向的轴向位移，双向推力球轴承能承受两个方向的轴向力，可以限制两个方向的轴向位移，二者均不能承受径向负荷。除了带平座圈的结构形式外，还有带球面座圈和座垫的结构。该轴承负荷容量

很高,极限转数很低。